

0 Generelt

01 Innhold

Dette bladet behandler dimensjonering av tilluft fra ventilasjonsanlegg. Både omrøringsventilasjon og fortrengningsventilasjon er omtalt. Bladet er ment som et dimensjoneringsverktøy for de som prosjekterer ventilasjonsanlegg.

Prinsippene for tilførsel (romsystemene) er behandlet i Byggdetaljer 552.351.

02 Henvisninger

Byggeforskriften med veiledning

Europeiske standarder:

ISO 5219 Air distribution and air diffusion – Laboratory aerodynamic testing and rating of air terminal devices

prEN12239:1995 Ventilation for buildings – Air terminal devices – Aerodynamic testing and rating for displacement flow application

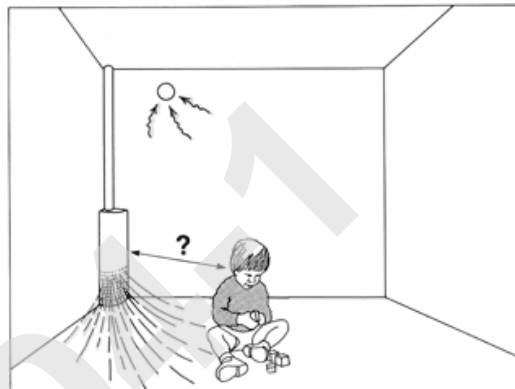
Byggdetaljer:

421.501 Temperaturforhold og lufthastighet

421.502 Ventilasjon og luftkvalitet. Retningslinjer

421.505 Krav til innklimaet

552.351 Fordeling av ventilasjonsluft i rom



1 Symboler og definisjoner

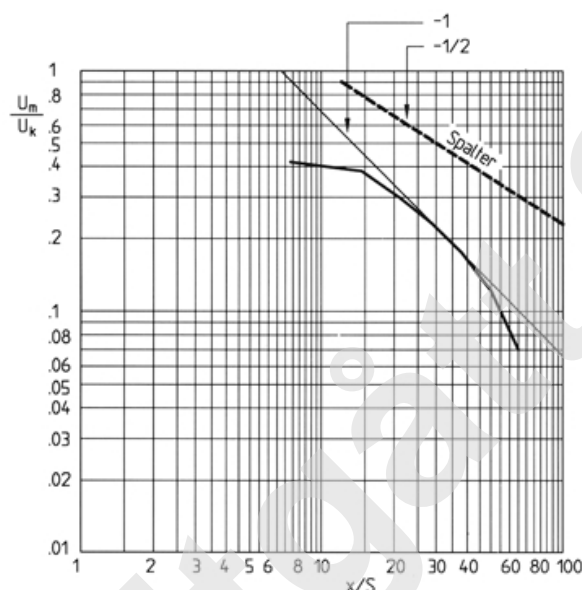
U_m	= Sentralhastighet (største hastighet) i luftstråler (m/s)
U_0	= Beregnet utstrømningshastighet q_{v0}/A_0
U_z	= Anbefalt lufthastighet
U_k	= Største utstrømningshastighet i tilluftsdon (i strålens trangeste tverrsnitt) (m/s)
U_{konst}	= Valgt hastighet for donkonstanten $K_{r,U}$ (m/s)
A_0	= Utløpsareal for don (lysåpning) (m ²)
A_k	= Trangeste (effektivt) tverrsnitt for don med aksielle og radielle stråler (m ²)
A_g	= Golvarealet som dekkes av ett tilluftsdon
h_0	= Spalteåpning (lysåpning) (m)
h_k	= Effektiv spalteåpning for plane stråler (m)
K_1	= Donkonstant for aksielle stråler
K_2	= Donkonstant for plane stråler
K_3	= Donkonstant for radielle stråler
K_r	= Donkonstant for porøse plater
$K_{r,U}$	= Donkonstant for et radielt don for fortrengningsventilasjon ved en bestemt hastighet, U, f.eks. 0,2 m/s
K_p	= Donkonstant for et plant don (todimensjonal strømning) for fortrengningsventilasjon
K_t	= Donkonstant for horisontale porøse kanaler (tekstilkkanaler)
T_0	= Absolutt temperatur i oppholdssonen (K)
ΔT_0	= Differanse mellom innblåsingstemperatur og romtemperatur (K)

ΔT_m	= temperatur (K)
r	= Høyeste temperaturforskjell i et strålevversnitt
r	= Radiell avstand fra et don regnet fra sentrum av et radielt don (m)
$r_{U_{konst}}$	= Radiell avstand fra don til der hastigheten har sunket til en bestemt verdi, U, f.eks. 0,2 m/s (m), nærsonelengde
x	= Horisontal avstand fra don (m)
x_{U_m}	= Avstand fra don til der hastigheten har sunket til en bestemt verdi, U_m , nærsonelengde, kaste-lengde (m)
X_R	= Romdybde, dybde på den del av rommet som dekkes av ett don; som regel er $X_R = x_{U_m}$ (m)
y	= Vertikal avstand til don eller vertikal avbøying av en stråle (m)
q_v	= Luftmengde i stråle (m ³ /s)
q_{v0}	= Luftmengde som strømmer ut av et don (m ³ /s)
g	= Tyngdens akselerasjon = 9,81 m/s ²
Ar_0	= Arkimedestallet basert på lysåpning = $\frac{g\Delta T_0\sqrt{A_0}}{T_0U_0^2}$, for spalter = $\frac{g\Delta T_0h_0}{T_0U_0^2}$
Ar_{ok}	= Arkimedestallet basert på effektivt strømningsareal = $\frac{g\Delta T_0\sqrt{A_k}}{T_0U_k^2}$, for spalter = $\frac{g\Delta T_0h_k}{T_0U_k^2}$
i	= Impulsfaktor som tar hensyn til impulstapet i strømmingen
ϵ	= Kontraksjonskoeffisienten for en utstrømmende stråle = A_k/A_0
ϕ	= Perforeringsgraden i en tilluftsplate = lysåpning/bruttoareal
α	= Totalstrømmens kontraksjon etter utstrømmingen fra en perforert plate
n	= Antall hull i en hullrad i en perforert kvadratisk plate
l	= Avstand mellom hullene i en perforert kvadratisk plate

2 Data for tilluftsdon

Kun testede tilluftsdon benyttes. Produktkatalogene bør gi informasjon om trykkfall, støy, kastelengder/nærsoner, eventuelt også korreksjonsdata for ikke isoterme forhold, samt begrensninger i tilluftstemperatur. Krav til slik informasjon er ikke fullt ut standardisert. Presentasjon og omfang vil derfor variere, avhengig av produsent/leverandør. ISO 5219 spesifiserer testprosedyrer for å bestemme trykkfall, effektivt areal (A_k), kastelengder (nærsoner) og spredningsmønster for isoterme stråler.

Testen gir testdata som vist i fig. 2. Ved hjelp av slike diagrammer kan man bestemme donkonstantene K_1 , K_2 og K_3 . Standarden foreskriver at donene skal testes som *klebende* stråler, og testdata som vist i fig. 2, gir da verdien for $\sqrt{2} \cdot K_1$, $2 \cdot K_2$, eller $\sqrt{2} \cdot K_3$. (For frie stråler ville man lest av konstantverdiene direkte i tilsvarende diagram.) Det skal testes ved minimum fire forskjellige luftmengder.



$S = \sqrt{A_k}$: Aksielle og plane stråler

$S = h_k$: Lange spalter

$$\frac{x}{\sqrt{A_k}} = \sqrt{2} \cdot K_1 \quad \text{for} \quad \frac{U_m}{U_k} = 1$$

$$\frac{x}{h_k} = 2 \cdot K_2 \quad \text{for} \quad \frac{U_m}{U_k} = 1$$

$$\frac{x}{\sqrt{A_k}} = \sqrt{2} \cdot K_3 \quad \text{for} \quad \frac{U_m}{U_k} = 1$$

Fig. 2
ISO 5219 – bestemmelse av kastelengder i omrøringsventilasjon

Ved fortreningsventilasjon skal det ifølge prEN-12239:1995 dokumenteres nærsonedata for en temperaturdifferanse på - 3 K, eventuelt - 6 K. Hastighetsmålinger skal gjennomføres slik at det kan tegnes en isovelkurve (kurve som knytter sammen punkter med samme hastighet) for 0,2 m/s ved minst fire forskjellige luftmengder.

3 Dimensjoneringsverktøy for omrøringsventilasjon

31 Grunnlag for å velge romsystem

Avgjørende for å velge dongruppe, eller det vi kan kalle for et romsystem, er:

- hvor mye luft systemet kan tilføre
- hvor mye kjøleeffekt luftsystemet kan bære

Det er naturgitte begrensninger i begge disse faktorene. Tabell 31 a gjengir formler for å beregne overslagsmessig øvre grenser for tilført luftmengde. Kriteriet er å unngå trekk. Det vil si at luftstrålene har riktig hastighet ved inngangen til oppholdssonen. Isotherme forhold ligger til grunn for formlene.

Tabell 31 a
Begrensninger i tilførte luftmengder for omrøringsystemer
Konstantene i formlene har dimensjon l/s pr. m³/s.

Stråle-type	Tilført luftmengde pr. m ² golvflate ($\frac{q_{v0}}{A_g}$) (l/s pr. m ²)	Eksempler
Aksesymmetriske stråler	$340 \frac{U_m^2}{K_1 U_k}$ Rombredde pr. don er 0,35 ganger romdybden. Luftmengden blir for øvrig omvendt proporsjonal med dekkende bredde, men ikke større enn for plane stråler (neste tabellinje).	$U_m = 0,3 \text{ m/s}$ $U_k = 3,5 \text{ m/s}$ $K_1 = 7,1$ Gir: 1,2 l/s pr. m ²
Plansymmetriske stråler	$1000 \frac{U_m^2}{K_2 U_k}$	$U_m = 0,25 \text{ m/s}$ $K_2 = 9$ $U_k = 3,5 \text{ m/s}$ Gir: 2 l/s pr. m ²
Radielle stråler	$250 \frac{U_m^2}{K_3 U_k}$	$U_m = 0,25 \text{ m/s}$ $K_3 = 0,85$ $U_k = 3,5 \text{ m/s}$ Gir: 6,2 l/s pr. m ²

Kastelengden har ingen betydning for øvre grense for tilført luftmengde. Det er bare anbefalt slutthastighet og innblåshastighet som virker inn. Interessant her er at luftmengden er proporsjonal med slutthastigheten i kvadrat. Tabellen viser for øvrig at økende donstørrelse, dvs. avtakende innblåshastighet, øker luftmengden det er mulig å tilføre trekkfritt. Luftmengden er også omvendt proporsjonal med donkonstanten, dvs. lav donkonstant gir høy luftmengde. U_k har en maksimalverdi bestemt av støyen donene genererer. Produsenten må derfor oppgi støydata for produktene.

NB! Donkonstantene her gjelder for klebende stråler. Benyttes donkonstant for frie stråler, må K_1 og K_3 i formlene multipliseres med $\sqrt{2}$ og K_2 med 2 for å få donkonstanten for klebende stråler.

Begrensninger i oppnåelig kjøleeffekt er vist i tabell 31 b. Kriteriene er termisk komfort med hensyn til trekkfare. Det skal unngås at luftstrålen treffer oppholdssonen med for høy hastighet.

Begrensninger i kjøleeffekt er i motsetning til begrensninger i luftmengden knyttet til nærsonen eller romdybden hvert don dekker. Kortere nærsoner gir høyere kjøleeffekt enn lang nærsoner. Vi ser også at

Tabell 31 b
Begrensninger i oppnåelig kjøleeffekt for omrøringsystemer.
Konstantene i formlene har dimensjonen $(Ns^2)/m^3$.

Stråle-type	Maksimalt oppnåelig kjøleeffekt W/m^2 golvflate	Eksempler:
Aksesymmetriske stråler	$5,5 \cdot 10^3 \frac{U_m^3}{X_R}$ Rombredde pr. don er 0,35 ganger romdybden. Kjøleeffekten er for øvrig omvendt proporsjonal med dekkende bredde.	$U_m = 0,3 \text{ m/s}$ $X_R = 5 \text{ m}$ Gir: 30 W/m^2
Plansymmetriske stråler	$8,5 \cdot 10^3 \frac{U_m^3}{X_R}$	$U_m = 0,25 \text{ m/s}$ $X_R = 5 \text{ m}$ Gir: 26 W/m^2
Radielle stråler	$34,5 \cdot 10^3 \frac{U_m^3}{X_R}$	$U_m = 0,25 \text{ m/s}$ $X_R = 5 \text{ m}$ Gir: 108 W/m^2

øvre begrensning i kjøleeffekt er proporsjonal med slutthastigheten i tredje potens. Det er med andre ord viktig å dimensjonere donene med optimal slutthastighet. Donkonstanter og luftmengde har ingen innflytelse på kjøleeffekten. Luftmengden må allikevel ikke være større enn den maksimale etter tabell 31 a.

Eksemplene i høyre kolonne i tabell 31 a og b viser at radielle don i himlingen gir desidert størst mulighet, både med hensyn til tilførte luftmengder og til oppnåelig kjøleeffekt.

Når man velger høyere kjøleeffekt enn det overslagsberegningene gir som øvre grense, medfører dette en risiko for komfortproblemer i bruksfasen.

32 Strålekarakteristika for tilluftsdon

I fig. 32 er strålekarakteristika med symboler vist.

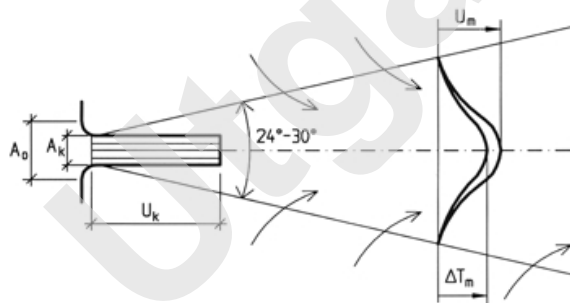


Fig. 32
Luftstråler med symboler

33 Aksial utstrømning gjennom sirkulære og rektangulære åpninger

En rekke don beregnet på veggmontasje og montering i himling tilstreber å skape slike stråler, se fig. 33. Himlingsmonterte don har ofte opptil fire stråler 90° forskjøvet i forhold til hverandre.

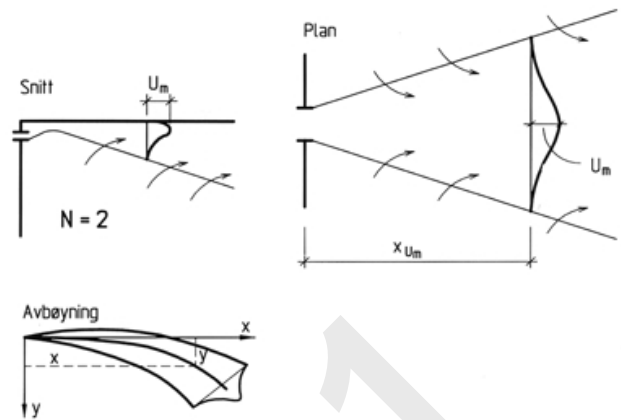


Fig. 33
Aksielle runde stråler

$$\frac{U_m}{U_k} = K_1 \frac{\sqrt{NA_k}}{x}$$

$$\frac{\Delta T_m}{\Delta T_o} = 0,75 K_1 \frac{\sqrt{NA_k}}{x}$$

Typisk område for konstanten K_1 er 3,0 – 6,5.
Nærsonen (kastelengden) blir:

$$X_{U_m} = K_1 U_k \frac{\sqrt{NA_k}}{U_m}$$

$N = 1$ for frie stråler

$N = 2$ for stråler som kleber til en flate

Merk at dokumentasjon etter ISO 5219 gir verdien for $\sqrt{2} \cdot K_1$

Avbøyning for frie stråler:

$$\frac{y}{\sqrt{A_k}} = 0,015 \frac{\sqrt{A_k} \Delta T_o}{K_1 U_k^2} \left(\frac{x}{\sqrt{A_k}} \right)^3$$

34 Utstrømning gjennom lange lineære spalter, aksial todimensjonal utbredelse

En rekke don beregnet på vegg- og himlingsmontasje tilstreber å skape slike stråler, se fig. 34.

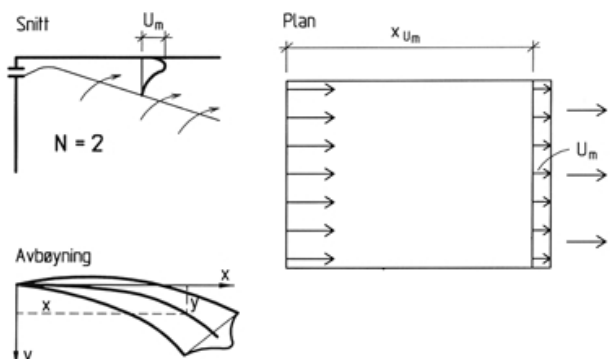


Fig. 34
Stråler fra lange spaltformede åpninger eller liknende

Dersom flere don står nær hverandre, blir strømmingen plan (todimensjonal) og dimensjoneres etter reglene for lange spalter.

Ekvivalent spalteåpning regnes da som summen av åpningsarealet dividert med vegg lengden donene står på:

$$h_{\text{ekv}} = \frac{\sum A_0}{B}$$

$$\frac{U_m}{U_k} = \sqrt{K_2 \frac{Nh_k}{x}}$$

$$\frac{\Delta T_m}{\Delta T_0} = \sqrt{0,75 K_2 \frac{Nh_k}{x}}$$

Typisk område for konstanten K_2 er 3,0 – 6,5.

Nærsonen (kastelengden) blir:

$$X_{U_m} = K_2 U_k^2 \frac{Nh_k}{U_m^2}$$

$N = 1$ for frie stråler

$N = 2$ for stråler som kleber til en flate

Merk at dokumentasjon etter ISO 5219 gir verdien for $\sqrt{2K_2}$

Avbøyning for frie stråler:

$$\frac{y}{h_k} = 0,015 \frac{h_k \Delta T_0}{\sqrt{K_2} U_k^2} \left(\frac{x}{h_k} \right)^{3/2}$$

35 Utstrømning gjennom don som gir radiell utbredelse

En rekke don beregnet på montering i himling tilstreber et radielt strømningsmønster, se fig. 35.

Det fins også ikke radielle don som er beregnet på å blåse opp mot himling, f.eks. plater med regulerbare dyser. Dersom man mangler testdata, kan man for disse grovt regne med en donkonstant på 2, eller at nærsonen blir 30 % av den oppgitte aksielle nærsonen.

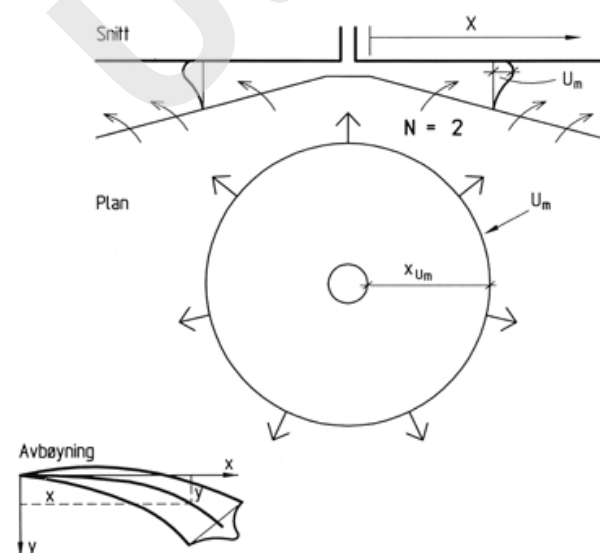


Fig. 35
Stråler fra radielle don

$$\frac{U_m}{U_k} = K_3 \frac{\sqrt{NA_k}}{x}$$

$$\frac{\Delta T_m}{\Delta T_0} = \sqrt{0,75} K_3 \frac{\sqrt{NA_k}}{x}$$

Typisk område for konstanten K_3 er 0,5 – 1,0.

Nærsonen (kastelengden) blir:

$$X_{U_m} = K_3 U_k \frac{\sqrt{NA_k}}{U_m}$$

$N = 1$ for frie stråler

$N = 2$ for stråler som kleber til en flate

Merk at dokumentasjon etter ISO 5219 gir verdien for $\sqrt{2} \cdot K_3$

Avbøyning for frie stråler:

$$\frac{y}{\sqrt{A_k}} = 0,011 \frac{\sqrt{A_k} \Delta T_0}{K_3 U_k^2} \left(\frac{x}{\sqrt{A_k}} \right)^3$$

4 Dimensjoneringsverktøy for fortrenningsventilasjon

41 Store flater med horisontal utstrømning i golvnivå

Denne måten å tilføre luften på forutsetter at tilluftens temperatur er lavere enn romluftens. Ved utstrømningen akselererer luften pga. temperaturforskjellen til en maksimal hastighet. Ved radiell utstrømning vil hastigheten etter hvert avta, mens ved todimensjonal (plansymmetrisk) strømning vil hastigheten etter hvert bli konstant. Strømningsmønsteret er vist i fig. 41.

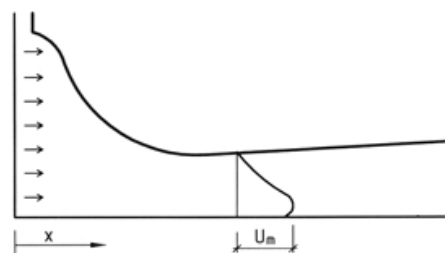


Fig. 41
Lufttilførsel horisontalt i golvsonen

411 *Radiell utstrømning.* Radielt strømningsbilde oppstår når luften tilføres gjennom runde eller halvrunde don, men også når luften tilføres gjennom plane don som står enkeltvis med tilstrekkelig avstand i mellom, se fig. 411.

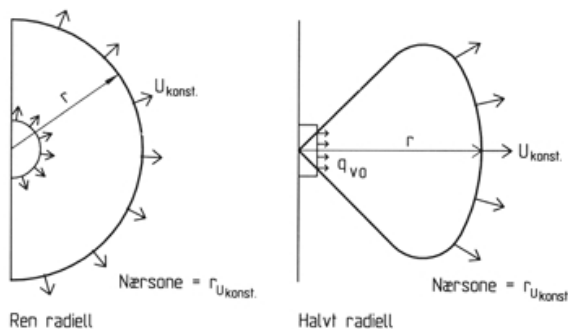


Fig. 411
Fortrengningsventilasjon. Don for radiell utstrømning

$$\frac{U_{konst}}{\left(\frac{q_{v0} g \Delta T_0}{T_0 r}\right)^{\frac{1}{3}}} = K_{r,U}$$

Typisk verdi for konstanten $K_{r,U}$ er 1,9 for en hastighet U på 0,2 m/s. Konstanten kan være noe avhengig av temperaturdifferensen ΔT_0 .

Nærsonen (kastelengden) blir:

$$r_{Ukonst} = \frac{q_{v0} g \Delta T_0}{T_0} \left(\frac{K_{r,U}}{U_{konst}}\right)^3$$

412 *Plansymmetrisk utstrømning.* Plansymmetrisk strømningsbilde oppstår enten når det tilføres luft gjennom en spalte i hele rommets bredde, eller når mange enkeltdon plasseres nær hverandre og jevnt fordelt på en vegg, se fig. 412.

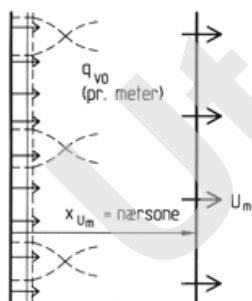


Fig. 412
Fortrengningsventilasjon. Don for plansymmetrisk utstrømning

Relasjonene blir:

$$\frac{U_m}{\left(\frac{q_{v0} g \Delta T_0}{T_0}\right)^{\frac{1}{3}}} = K_p$$

Typisk verdi for konstanten K_p er 1,5. Nærsonen (kastelengden) har intet matematisk uttrykk, men er definisjonsmessig lengden på akselerasjonsstrekningen. Den kan bestemmes gjennom testing.

42 Dyser/ventiler i golv, med oppadrettet utstrømning

I mange sammenhenger kan det være hensiktsmessig å plassere tilluftsdon jevnt fordelt i golvet, der donene blåser luften rett opp. Luftstrømmen retarderes på grunn av at tilført luft har lavere temperatur enn romluften. Luftstrømmen skal da bremses helt opp i en høyde som er maksimalt 1,8 m over golv. Strømningsmønsteret er vist i fig. 42.

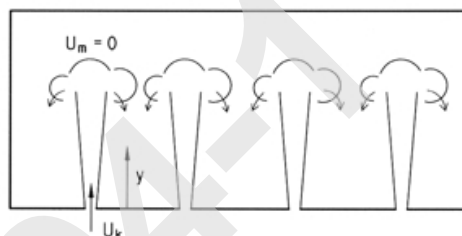


Fig. 42
Fortrengningsventilasjon. Don for oppadrettet utstrømning i golv

$$\frac{U_m}{U_k} = K_1 \frac{\sqrt{A_k}}{y} \left(1 + Ar_{ok} \frac{1,8}{iK_1} \left(\frac{y}{\sqrt{A_k}}\right)^2\right)^{1/3}$$

$$Ar_{ok} = \frac{g \Delta T_0 \sqrt{A_k}}{T_0 U_k^2}$$

$$\frac{U_m}{U_k} = K_1 \frac{\sqrt{A_k}}{y} \left(1 + 0,066 \frac{\Delta T_0 \sqrt{A_k}}{K_1 U_k^2} \left(\frac{y}{\sqrt{A_k}}\right)^2\right)^{1/3}$$

Nærsonen er den sonen som opptas av strålen og er lik strålens omkrets til en høyde lik stighøyden. Stighøyden er den høyden som gjør at parentesuttrykket i formelen blir lik 0 (ΔT_0 er negativ). Stighøyden finnes av formelen:

$$\frac{y}{\sqrt{A_k}} = 3,9 \sqrt{\frac{K_1 U_k^2}{\Delta T_0 \sqrt{A_k}}}$$

Det som imidlertid er mest aktuelt, er her å beregne kravet til donstørrelse ut fra en gitt innblåsingshastighet, en gitt stighøyde (f.eks. 1,8 m) og en gitt temperaturdifferanse, ΔT_0 (som er negativ når tilluftens temperatur er lavere enn romluftens). Tilført luftmengde tilpasses med antall don.

$$A_k = \left(-0,066 \frac{\Delta T_0 y^2}{U_k^2 K_1}\right)^2$$

43 Perforerte og andre plater i himlingen med nedoverrettet utstrømning

Strømningsmønsteret er vist i fig. 43 a og b. Når avstandene fra platen er mindre enn 1 ganger platenes tverrmål, benyttes formlene i pkt. 431 og 432.

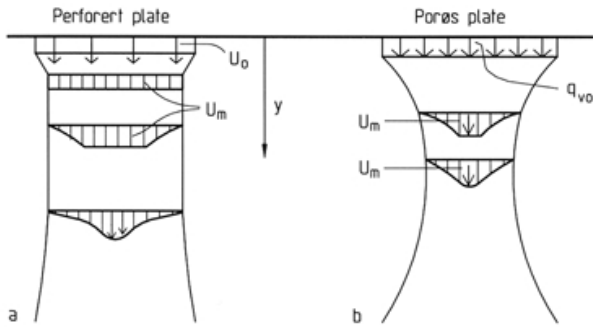


Fig. 43 a og b
Flater i tak med nedoverrettet strømming
a. Utstrømning gjennom perforert plate
b. Utstrømning gjennom porøs plate

431 Perforete plater

$$U_m = \sqrt{\frac{\varepsilon\phi}{i\alpha} 2 \frac{g}{T_0} \Delta T_0 y + \frac{i\phi}{\alpha\varepsilon} U_0^2}$$

$$i = \sqrt{\frac{3}{n-3}} + \varepsilon\phi$$

Typiske verdier:

$$\varepsilon = 0,61$$

$$\alpha = 0,85$$

$$\phi = 0,005 - 0,05 \text{ (0,5 - 5 \%)}$$

Vi ser at hullantall pr. rad og perforeringsgraden er de mest utslagsgivende faktorer for hastigheten.

Strømningen akselererer som vist til en avstand på ca. 1,5 – 2,5 ganger platens tverrmål, slik at det ikke gir mening å benytte begrepet nærsonen i vanlig forstand. Nærsonen er her avstanden fra donet ned til det punktet der hastigheten *overskrider* en bestemt hastighet. Det er derfor mer relevant å definere hvor høy tilluftens undertemperatur kan være for å opprettholde en gitt høyde på nærsonen ved gitte krav til maksimal hastighet U_m ved en gitt utblåsningshastighet:

$$\Delta T_0 = 14,9 \frac{U_m^2 - \frac{i\phi}{\alpha\varepsilon} U_0^2}{\sqrt{\frac{\varepsilon\phi}{i\alpha} y}}$$

For at tilluftens overhodet kan ha lavere temperatur enn romluften, må:

$$\sqrt{\frac{i\phi}{\alpha\varepsilon}} < \frac{U_m}{U_0}$$

På større avstander enn 1,5 – 2,5 ganger platens tverrmål vil hastigheten avta etter følgende formel:

$$\frac{U_m}{U_k} = K_1 \frac{\sqrt{(nl)^2 \varepsilon\phi}}{y + y_p} \left(1 + \frac{1,8g\Delta T_0 (y + y_p)^2}{iK_1 U_k^2 T_0 \sqrt{(nl)^2 \varepsilon\phi}} \right)^{1/3}$$

y_p er polavstanden og er lik avstanden fra platen til strømningens imaginære startpunkt og vil ligge 1,5 til 2 ganger platens tverrmål bak platen.

Typiske verdier for K_1 er 2,5 til 3,5 med lavest verdi når verdien på ϕ er lav.

432 Porøse plater eller filterelementer

a) Avstander mindre enn 0,5 ganger platens tverrmål: Strømningmønsteret er vist i fig. 43 b.

$$U_m = 0,26 \sqrt{\Delta T_0 y}$$

$$\Delta T_0 = 14,8 \frac{U_m^2}{y}$$

b) Større avstander enn 0,5 ganger platens tverrmål:

$$U_m = K_1 \left(\frac{gq_{v0}\Delta T_0}{T_0(y + y_p)} \right)^{1/3} = 0,32K_1 \left(\frac{q_{v0}\Delta T_0}{y + y_p} \right)^{1/3}$$

Typisk verdi for K_1 er 4,2.

44 Utstrømning direkte gjennom kanalvegger av tekstil

a) Vertikale kanaler som står på golvet: Som 411.
b) Horisontale kanaler, høythengende: Strømningmønsteret er vist i fig. 44.

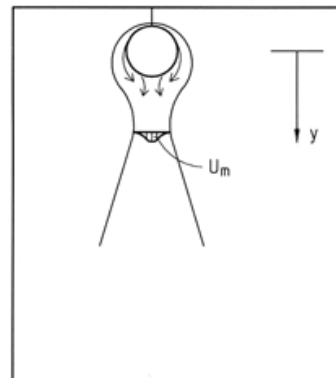


Fig. 44
Utstrømning gjennom tekstilkanaler

$$U_m = K_1 \left(\frac{gq_v\Delta T_0}{T_0} \right)^{1/3} = 0,32K_1 (q_v\Delta T_0)^{1/3}$$

Typisk verdi for konstanten K_1 er 2,0 for fritthengende kanaler.

5 Referanser

51 Utarbeidelse

Dette bladet er utarbeidet av Eimund Skåret. Saksbehandler har vært Ole Mangor-Jensen. Redaksjonen ble avsluttet i november 1996.

52 Litteratur

521 Skåret, Eimund. Strømningsteknikk. Kompendium. NTH, Trondheim, 1985.