

0 Generelt

01 Innhold

Dette bladet viser konstruktive tiltak som forsinker brannspredning til kaldt loft. Aktuelle løsninger er først og fremst loftsrom uten lufting og undertak med en viss brannmotstand. Uansett løsning forutsettes det at etasjeskiller mot loft har god brannmotstand.

Løsningene er aktuelle for alle typer takkonstruksjoner med store loftsrom som gir muligheter for brannspredning. Eksempler er tak med helt eller delvis kaldt loft (utenfor knevegger og over hanebjelke) og oppfôret (flatt) tak.

Overordnede branntekniske prinsipper ved bygging med kaldt loft er behandlet i Planløsning 321.090.

02 Henvisninger

Plan- og bygningsloven (pbl)

Teknisk forskrift til pbl (TEK) med veiledning

Planløsning:

241.305 Tett småhusbebyggelse – brannteknisk prosjektering
321.075 Brannteknisk prosjektering av boligbygninger
321.090 Brannteknisk prosjektering av bygninger med kaldt loft

Byggdetaljer:

520.016 Brannspredning via fasader
520.305 Brannvegger i trehusbebyggelse
520.308 Yttervegger og tak med brannmotstand B 30 i trehus
520.321 Brannmotstand for etasjeskillere
520.322 Brannmotstand for vegger
520.342 Gjennomføring av kabler og rør i brannskiller
520.351 Branntekniske krav til ventilasjonsanlegg
524.305 Skillevegg mellom rekkehusboliger

Gruppe 525 om tak

525.101 Isolerte skrå tretak med lufting under undertak
525.102 Isolerte skrå tretak med kombinert undertak og vindsperre
525.105 Oppfôret tretak på dekke av betong eller lettbetong
525.106 Skrå tretak med kaldt loft
525.107 Skrå tretak med oppvarmet rom i deler av loftet

Byggforvaltning:

720.311 Brannteknisk utbedring av bygninger med kaldt loft

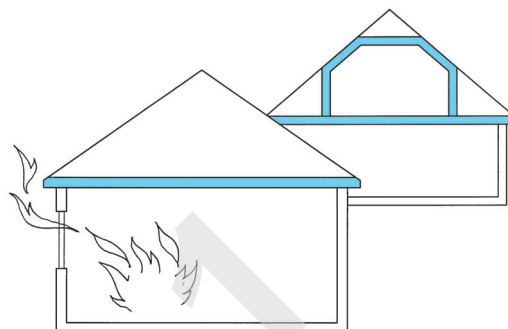
1 Bakgrunn, anbefalinger og krav

11 Svake punkter ved kalde loft

Løsningen med kaldt loft luftet via takfot holder takflaten kald og gir god utlufting av fuktighet i bygningskonstruksjonene. Men konstruksjonen kan gi rask brannspredning til loftet via lufteåpninger i takfoten eller via kanaler og andre gjennomføringer.

Når brannen først har spredt seg til loftet, er slokkearbeidet vanskelig og faren for videre spredning stor.

Bygninger med kaldt loft har vanligvis takstolkonstruksjon med spikerplater. Spikerplateforbindelsene har liten brannmotstand. Takkonstruksjonen kan dermed bryte sammen etter kort tid.



12 Anbefalte løsninger

Kalde, luftede loft uten branncellebegrensende etasjeskiller mot loftet bør ikke brukes i større bygg med branncelleinndeling, f.eks. skoler og institusjonsbygg. Best sikkerhet mot brannspredning via tak får man når hele taket er isolert i takflaten. Slike løsninger er vist i Byggdetaljer 525.101 og 525.102.

For å øke brannsikkerheten der man likevel ønsker å bygge med kaldt loft kan man modifisere løsningene i Byggdetaljer 525.106 og 525.107 ved å tette takfoten helt eller delvis. Innvendig brannspredning hindres med god brannmotstand i loftsbjelkelaget, se pkt. 6. Nabobrannceller må skilles med branncellebegrensende vegg ført helt ut i takfoten, se Byggdetaljer 524.305.

13 Regelverk

TEK gir generelle bestemmelser om at brannceller skal være utført slik at de forhindrer spredning av brann og branngasser til andre deler av brannseksjonen.

Veiledningen til TEK angir at i bygninger med kaldt loft og flere brannceller må takfoten i utgangspunktet utføres tett på undersiden og luftingen av loftet anordnes på annen måte. Man kan imidlertid bruke lufteåpninger i takfoten hvis åpningene plasseres minst 1,8 m fra branncellebegrensende vegg.

Veiledningen til TEK søker å hindre brannsmitte via fasade (vinduer) i en branncelle til loft i nabobranncelle. Løsningen i veiledningen tar ikke, i motsetning til løsningene i dette bladet, sikte på også å hindre brannsmitte til kaldt loft i samme branncelle.

14 Dokumentasjon av produkttegenskaper

TEK krever i kap. 5 at man skal dokumentere egenskapene til produkter som benyttes i byggverk eller konstruksjoner. Egenskapene skal dokumenteres i henhold til gjeldende Norsk Standard eller annen teknisk spesifikasjon, f.eks. NBI Teknisk Godkjenning eller NBI Produktsertifikat, inklusive ev. produktspesifikk monteringsveiledning.

2 Konstruksjonsprinsipper

Takflaten må holdes kald for å hindre snøsmelting, og fuktighet i konstruksjonen og loftsrommene må kunne unnsnippe. Samtidig må takfoten være tett for å hindre brann-gasser i å komme inn på loftet, og takflaten bør ha en viss brannmotstand (minst 10 min) for å forsinke gjennom-brenning fra utsiden. Disse forutsetningene kan man opp-fylle på to måter:

- Loftsrom uten lufting. Luftingen av taket skjer da i takplanet, og fuktighet i konstruksjonen og loftsrommet må kunne unnsnippe ved diffusjon. Se fig. 2 a og pkt. 3.
- Loftsrom med lufting. Løsningen er et tradisjonelt luftet kaldt loft, men lufteåpningene i takfoten er redusert og plassert på steder hvor faren for brannsmitte er liten. Se fig. 2 b og pkt. 4.

I tillegg fins det noen spesielle løsninger for lufting av loftsrommet, men disse har man foreløpig liten erfaring med, se pkt. 5.

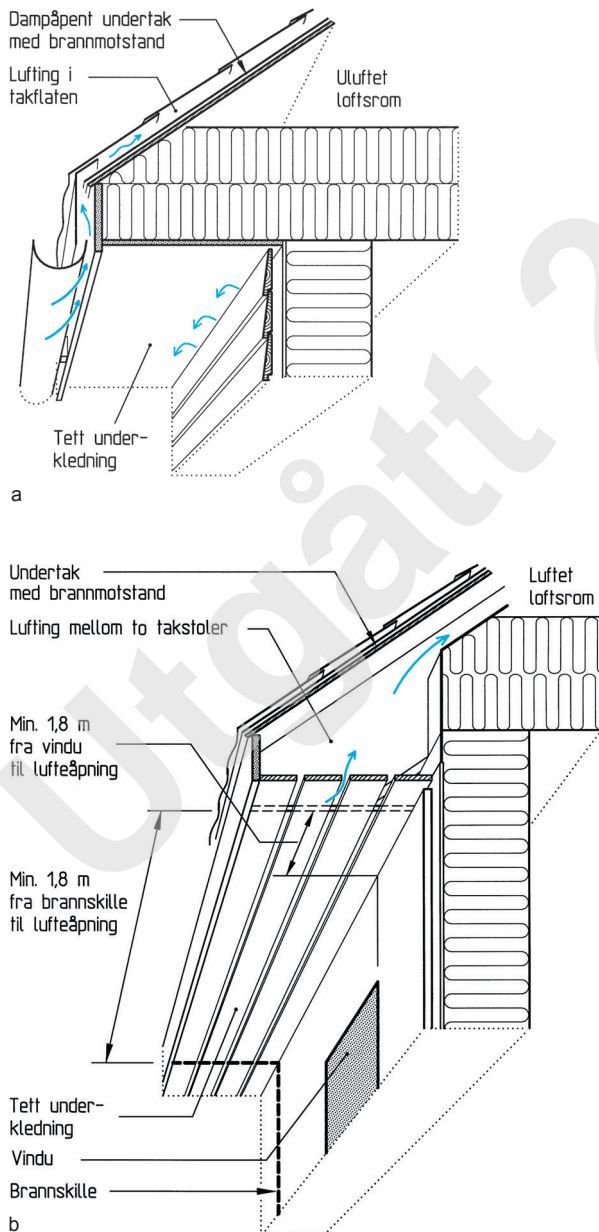


Fig. 2 a og b
 Konstruksjonsprinsipper for brannsikring av kalde loft
 a. Kaldt loft uten lufting av loftsrommet
 b. Tradisjonelt kaldt loft, men med delvis underkledd takfot

3 Loftsrom uten lufting

31 Tetting av takfoten

Figur 31 viser en løsning uten lufting av loftsrommet. Underkledningen av takfoten må ha god brannmotstand, og det må være tette tilslutninger inn mot ytterveggen og ytterst ved forkanten av takfoten. Undersiden av takfoten tettes med kledning av 15 mm branngipsplater som skjøtes på spikerlag. Kledningen bør ha underliggende spaltepanel for å forhindre nedbøyning av platene over tid. Platene bør males før panel blir montert. Isolasjonen legges helt ut i raftekassen for å øke brannmotstanden.

Luftingen av takflaten skjer mellom undertaket og tekningen med minimum 23 mm høye sløyfer, avhengig av takfallet, se Byggdetaljer 525.102, som også viser detaljer for møne m.m.

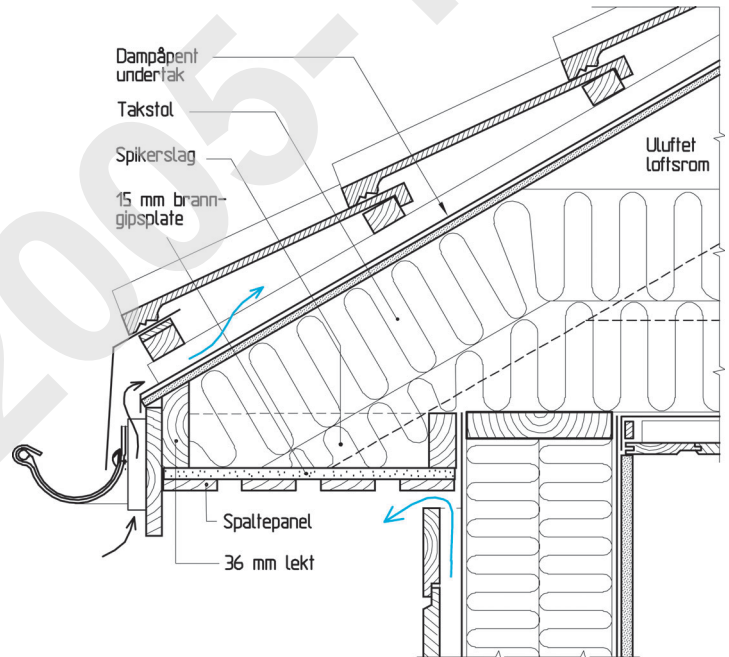


Fig. 31
 Utførelse av tett takfot

32 Dampåpent undertak

En løsning for å få et tilstrekkelig dampåpent undertak med brannmotstand er taktro av 15–18 mm bord kombinert med et undertaksprodukt med en vandampmotstand på $1,3 \cdot 10^9 \text{ m}^2\text{sPa/kg}$ eller ekvivalent luftlagstykkelse $sd = 0,25 \text{ m}$ [724].

Undertaket må monteres med luft- og vanntette skjøter. Omleggsskjøter må klemmes mellom faste, plane materialer. Bordtak kan være ujevne, og omleggsskjøter på tvers av bordene må derfor klemmes mellom to sløyfer som vist på fig. 32. Heving av skjøtene på denne måten gir også bedre sikkerhet mot vannlekkasje ettersom vann ledes bort fra skjøter og spikerhull. Se for øvrig detaljer i dokumentasjonen for de enkelte undertakproduktene.

Andre undertaksløsninger kan være aktuelle, men materialene må være lite fuktømfintlige og bør gi minst 10 minutter brannmotstand. Samlet vandampmotstand bør være så liten som mulig og ikke overstige $2,5 \cdot 10^9 \text{ m}^2\text{sPa/kg}$, som gir $sd = 0,5 \text{ m}$.

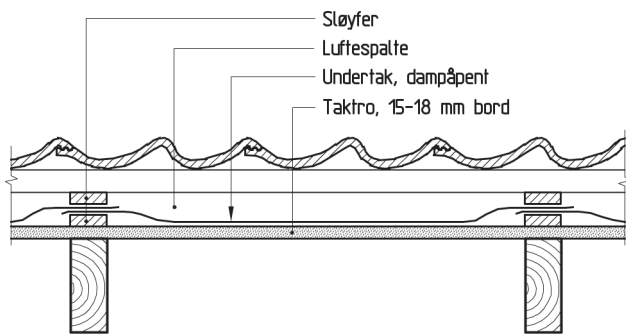


Fig. 32
Dampåpent undertak
For å få tette omleggsskjøter på taktro av bord må skjøtene klemmes mellom to plane materialer som vist på figuren.

33 Lufting mellom undertak og vindsperre

Et alternativ til konstruksjonen i pkt. 32 er å bruke et eget luftesjikt mellom undertaket og en vindsperre, se fig. 33. Løsningen forutsetter at vindsperra har brannmotstand og dampåpenhet som angitt i pkt. 31 (f.eks. gipsplater). Utførelsen for øvrig er som vist i Byggedetaljer 525.101. Fordelen med denne konstruksjonen er at den også kan brukes med tekning av takbelegg, asfaltshingel o.l., og at man kan bruke damprette produkter i undertaket.

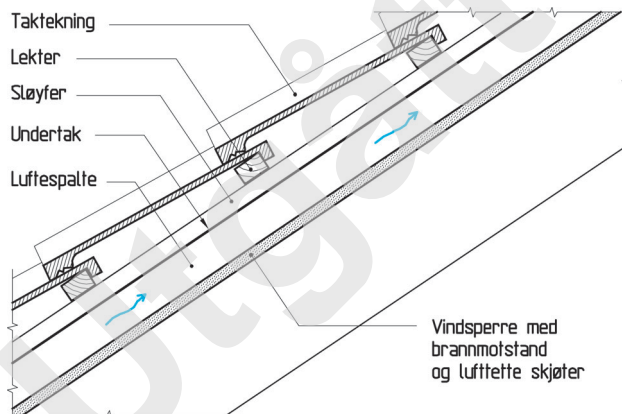


Fig. 33
Takkonstruksjon med separat undertak og vindsperre

34 Isolasjon i takflaten

Brannmotstanden til takfoten i fig. 31 vil være relativt god, og det er den uisolerte takflaten ovenfor som vil være begrensningen. Man kan oppnå høyere brannmotstand ved å legge noe isolasjon i takflaten under undertaket. Isolasjonen må i så fall sikres mot å falle ned, f.eks. ved opphenging med ståltråd.

4 Luftet tak med delvis underkledding av takfoten

I en tradisjonell løsning for luftet kaldt loft som beskrevet i Byggedetaljer 525.106 og 525.107, kan man redusere faren for brannspredning til loftet ved å plassere lufteåpningene så langt som mulig fra brannkilden. En luftet takkonstruksjon vil imidlertid gi større risiko enn en uluftet løsning fordi branngasser kan spres over relativt store avstander. For at man skal kunne regne denne løsningen for å være rimelig sikker må avstanden fra lufteåpningene til branncellebegrensende vegg og horisontal avstand til underliggende vinduer (2 øverste etasjer) være minst 1,8 m, se fig. 2 b. Hvis branncellene er sideforskjøvet minst 2 m, er tett underkledding av takfoten ikke nødvendig. Loftet kan da lufte på vanlig måte som vist i Byggedetaljer 525.106.

Takfoten utformes og underkles på samme måte som vist i pkt. 3, bortsett fra partiene med lufteåpninger som utføres som vist på fig. 4. For øvrig utføres luftingen av taket som for vanlige kalde loft, se Byggedetaljer 525.106.

For å forsinke brannspredning til loftet fra utsiden gjennom takflaten må undertaket også i dette tilfellet ha motstand mot brannpåkjenning, f.eks. taktro med asfaltunderlagsbelegg eller folie.

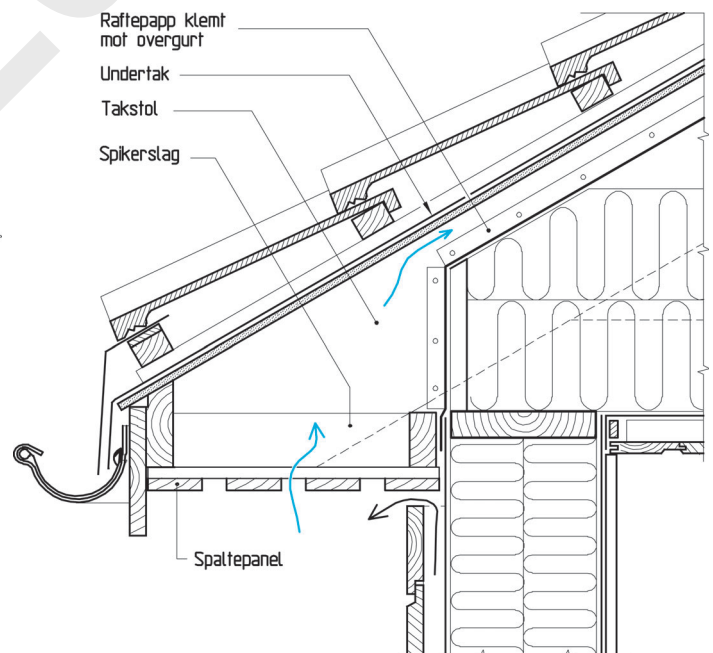


Fig. 4
Detalj av takfot med delvis underkledding og lufting
Figuren viser snitt hvor det er lufteåpninger under takfoten og raffepapp som vindsperre mot isolasjonen. Der hvor takfoten skal være underkledd, blir utførelsen som vist i fig. 31.

5 Andre løsninger

51 Generelt

Det fins også andre løsninger enn beskrevet i pkt. 2 og 3, se pkt. 52–54. Byggforsk har imidlertid liten erfaring med hvordan disse løsningene fungerer i praksis.

52 Ventilasjonsåpninger som lukker ved brann

Brannprøving [721] viser at spesielle ventilasjonsrister som tetter automatisk ved brannpåkjenning, kan benyttes dersom det ikke er ønskelig eller mulig å tette takfoten helt eller delvis. Slike produkter skal være brannteknisk klassifisert på grunnlag av standardisert prøving.

Vanlige brannspjeld i stål vil bli svært varme ved flammepåkjenning på undersiden. Det kan medføre antennelse av overliggende brennbart materiale, selv om spjeldet tetter mot branngasser og flammer. Brannspjeld i stål bør derfor ikke benyttes.

53 Kaldt loft med lufteråpninger utenom takfot

Forsøk [722] viser at man kan oppnå tilfredsstillende lufting med lufterventiler oppe på takflaten og ved mønet. Man kan bruke luftelyrer eller spesielle beslag for lufting under takstein. Lufteråpningene og lyrene må plasseres minst 1,5 m fra forkanten av takfoten og være utformet slik at de hindrer inndrev av nedbør.

54 Mekanisk lufting av loftet

Loftet kan luftes mekanisk ved hjelp av vifter. Mekanisk ventilasjon kan kombineres med såkalt "dynamisk isolasjon", se Byggetaljer 472.454 Småhustak med dynamisk isolasjon.

6 Etasjeskiller mot kaldt loft

61 Generelt

Ved å forbedre brannmotstanden til konstruksjonen nedenfra forsinkes man brannspredningen til loft innvendig. Det er spesielt aktuelt i større bygninger i brannklasse 1, hvor rask brannspredning til loft som regel gir omfattende brannskader. Ytterligere sikkerhet mot brannspredning og store brannskader kan oppnås ved å bruke en branncellebegrensende etasjeskiller mot loftet. Se også Planløsning 321.090.

62 Hovedkonstruksjon

Brannmotstanden fra undersiden av etasjeskilleren er bestemt av himlingen. Brannmotstand på tilnærmet 30 minutter ved brann fra undersiden av etasjeskilleren kan oppnås med himling av:

- to lag 13 mm standard gipsplater, eller
 - ett lag 13 mm standard gipsplater pluss ett lag 12 mm sponplater eller 11 mm halvharde trefiberplater, eller
 - ett lag 15 mm branngipsplater pluss ett lag 15 mm trepanel
- Med to lag plater skal skjøtene være forskjøvet.

Etasjeskilleren mot loftet må være godt isolert og tettet mot damp- og luftgjennomstrømning.

63 Gjennomføringer

631 Rør- og kanalgjennomføringer til loft bør brannisoleres og/eller det bør monteres brannspjeld ved gjennomføringen i etasjeskiller for å unngå brannspredning.

Brannspjeld kan enkelt monteres i kanaler av stål (spirokanaler). I tillegg må man tette godt rundt kanalene, f.eks. ved å montere spikerslag rundt kanalen i ca. 50 mm avstand fra kanalen og tette igjen mellomrommet med mineralull. For å oppnå tilstrekkelig lufttetthet kan man benytte en prefabrikkert kappe av folie, ev. fugemasse eller tetningsmasse for

brannklassifiserte gjennomføringer. Detaljer for rør, kanaler og skorsteiner er vist i Byggetaljer 525.106.

Avtrekkskanaler fra kjøkken o.l. skal alltid være brannisolert i hele sin lengde eller legges i egen brannklassifisert sjakt, normalt minst EI 30 (A 30), for boliger minst EI 15 (A 15). Branner oppstår ofte på kjøkken i forbindelse med koking og steking. For å redusere konsekvensene av slike branner bør man også montere brannspjeld i avtrekkskanalen, se fig. 631. Brannsikring av ventilasjonsanlegg er nærmere behandlet i Byggetaljer 520.351. Klassifiserte systemer og produkter er oppgitt i [723].

Plastrør brukt til kloakklufting må brannisoleres eller sikres med brannmansjett ved gjennomføring i etasjeskiller. Se Byggetaljer 520.342 og [723].

632 *Loftsluker* kan leveres med brannmotstand EI 30 (B 30).

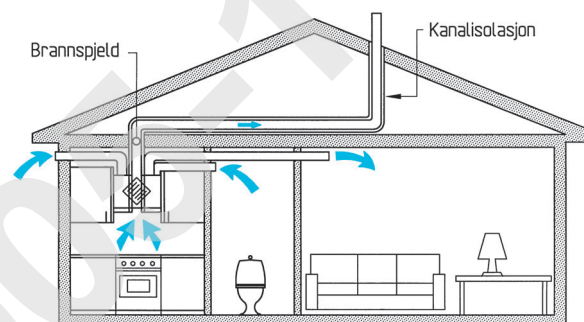


Fig. 631

Kanalgjennomføring til kaldt loft med brannspjeld i avtrekkskanalen fra kjøkken

64 Branncellebegrensende etasjeskiller med brannmotstand fra begge sider

Etasjeskiller mot loft utført som branncellebegrensende konstruksjon står imot brannpåkjenning fra oversiden og brannpåkjenning fra undersiden. For takstoltak betyr det at takstolene må monteres oppå ferdig etasjeskiller. Fortegnelse over klassifiserte etasjeskillere fins i [723]. En del aktuelle konstruksjoner er også vist i Byggetaljer 520.321.

Eventuelle gjennomføringer til loft (kanaler, luker etc.) må utføres med samme brannmotstand som etasjeskiller. Man må benytte klassifiserte løsninger, se [723]. Se også Byggetaljer 520.342 og 520.351.

7 Referanser

71 Utarbeidelse

Bladet er utarbeidet av Vidar Stenstad. Saksbehandlere har vært Jan Chr. Krohn og Ole Mangor-Jensen. Saksbehandlingen ble avsluttet i september 2002.

72 Litteratur

721 Stenstad, Vidar. Brannprøving av takfotløsninger. Norges byggforskningsinstitutt, Oppdragsrapport O 10007 (RA2). Oslo, 2002

722 Blom, Peter. Lufting av kalde loft i rekkehus – revidert utgave. Norges byggforskningsinstitutt, Oppdragsrapport O 7853. Oslo, 2001

723 Byggenormserien, Norsk byggtjeneste

724 Uvsløkk, Sivert og Lisø, Kim Robert. Byggforsk informerer om nytt konstruksjonsprinsipp: Tretak med uluftede, kalde tak. Byggeindustrien nr. 16, 2002