



0 Generelt

01 Innhold

Denne anvisningen gir oversikt over en del aktuelle konstruksjoner med kuldebro og angir konstruksjonens kuldebroverdi (tilleggsvarmetap på grunn av kuldebro), ψ . Konsekvenser av kuldebroer og hvordan man regner med kuldebroer ved dokumentasjon av bygningers energieffektivitet er behandlet i Byggdetaljer 471.015 *Kuldebroer. Konsekvenser og dokumentasjon av energibruk*.

Punktene 111, 112, 113, 114, 12, 31, 32, 33, 41, 42, 43 og 5 er tatt ut av anvisningen og er erstattet av:

- Byggdetaljer 472.051 *Kuldebroverdier for tilslutninger mellom bygningsdeler. Grunnlag for beregninger*
 - Byggdetaljer 472.101 *Kuldebroverdier. Isolert ringmur med betong, vegg med bindingsverk av tre og betonggolv på grunnen*
 - Byggdetaljer 472.261 *Kuldebroverdier. Betongvegg mot terreng, golv på grunnen*
 - Byggdetaljer 472.301 *Kuldebroverdier. Bindingsverk av tre og trebjelkelag*
 - Byggdetaljer 472.304 *Kuldebroverdier. Bindingsverk av tre og dekke av betong*
 - Byggdetaljer 472.306 *Kuldebroverdier. Bindingsverk av tre og dekke av lettklinker*
 - Byggdetaljer 472.307 *Kuldebroverdier. Bindingsverk av tre og dekke av porebetong*
 - Byggdetaljer 472.326 *Kuldebroverdier. Bindingsverk av tre med kontinuerlig utvendig isolasjon og dekke av betong*
 - Byggdetaljer 472.362 *Kuldebroverdier. Betongvegg, bindingsverksvegg av tre, trebjelkelag*
 - Byggdetaljer 472.371 *Kuldebroverdier. Vegg av lettklinkerblokker med isolasjon, dekke av lettklinkerbetong*
 - Byggdetaljer 472.375 *Kuldebroverdier. Vegg av lettklinkerblokker med isolasjon, bindingsverksvegg av tre, dekke av lettklinkerbetong*
 - Byggdetaljer 472.376 *Kuldebroverdier. Vegg av lettklinkerblokker med isolasjon, bindingsverksvegg av tre, trebjelkelag*
- Resten av anvisningen er slik den opprinnelig ble publisert i oktober 2008, og kan brukes som før.

02 Bakgrunn for tabellene

021 *Kuldebroverdiene* varierer med kuldebroer og isolasjon i konstruksjonen rundt kuldebroene. Verdiene er hovedsakelig beregnet ved hjelp av et beregningsprogram for todimensjonal varmestrøm [921]. Beregningsmåte, materialverdier og overgangstall er i størst mulig grad hentet fra NS-EN ISO 10211-1, NS-EN ISO 6946 og Byggdetaljer 471.010. For konstruksjoner mot grunnen er beregningsmetoden som er angitt i NS-EN ISO 13370 Annex A, benyttet. Ved utregning av kuldebroverdiene

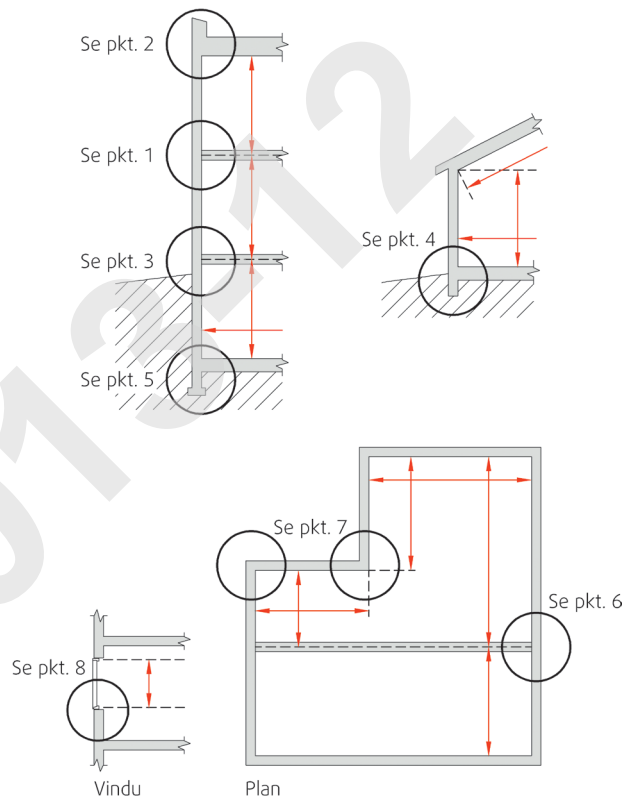


Fig. 021
Oversikt over aktuelle kuldebroer og angivelse av innvendig mål

er det forutsatt at man ved beregning av bygningens energibehov benytter innvendige mål, slik som angitt i fig. 021. For etasjeskillere og innvendige skillevegger regnes tilsluttende veggens arealer inn til senter av etasjeskiller og skillevegg. Veggene over og under etasjeskiller benyttes som referanse. For vinduer benyttes ytre kant av utvendig karm som grense, det vil si veggens areal regnes inn til denne grensen.

022 *Treandel i bindingsverksvegger*. Varmekonduktiviteten for de isolerte bindingsverksveggene er beregnet med en treandel på 12 %. Der ikke annet er oppgitt, er det forutsatt 36 mm tykke topp- og bunnsviller, og disse er tatt med i beregningsmodellen. Beregninger viser at tilnærmet samme kuldebroverdi kan benyttes for treandeler mellom 9 og 15 %. Samme kuldebroverdi kan benyttes uavhengig av om deler av bindingsverket er krysslågt på innvendig side eller ikke.

- 023 *Varmeisolasjon.* Det er forutsatt at varmekonduktiviteten til isolasjonen er $0,037 \text{ W}/(\text{mK})$ både for kuldebroyter og ellers, hvis ikke annet er angitt. Generelt er symbolene t og t_k benyttet i figurene, der t er samlet isolasjonstykkelse og t_k er isolasjonstykkelse for kuldebroyter.
- 024 *Avvik fra figurene.* Merk at for noen av detaljene vil små avvik fra forutsetningene som er angitt i figurene, inkludert geometri, kunne føre til store forskjeller i kuldebroverdi. Egne beregninger er da nødvendige.

03 Henvisninger

Standarder:

- NS 3031 Beregning av bygningers energiytelse – Metode og data
- NS-EN ISO 6946 Bygningskomponenter og -elementer – Varmemotstand og varmegjennomgangskoeffisient – Beregningsmetode
- NS-EN ISO 10211-1 Kuldebroer i bygningskonstruksjoner – Varmestrømmer og overflatetemperaturer – Del 1: Generelle beregningsmetoder
- NS-EN ISO 13370 Bygningers termiske egenskaper – Varmeroverføring via grunnen – Beregningsmetode

Byggdetaljer:

- 471.010 Varmekonduktivitet og varmemotstand for bygningsmaterialer
- 471.015 Kuldebroer. Konsekvenser og dokumentasjon av energibruk
- 471.016 Kuldebroer. Metoder for å bestemme kuldebroverdi

1 Tilslutning mellom yttervegg og etasjeskiller

11 Yttervegg av bindingsverk av tre mot etasjeskiller

- 111 *Etasjeskiller av trebjelkelag.* Kuldebroverdier er angitt i Byggdetaljer 472.301.
- 112 *Etasjeskiller av betong, porebetong- og lettklinkerelementer.* Kuldebroverdier er angitt i Byggdetaljer 472.304, 472.306 og 472.307.
- 113 *Etasjeskiller av betong og utvendig kontinuerlig tilleggsisolasjon.* Kuldebroverdier er angitt i Byggdetaljer 472.326.
- 114 *Etasjeskiller av betong og utvendig kontinuerlig tilleggsisolasjon med teglforblending.* Kuldebroverdier er angitt i Byggdetaljer 472.326.

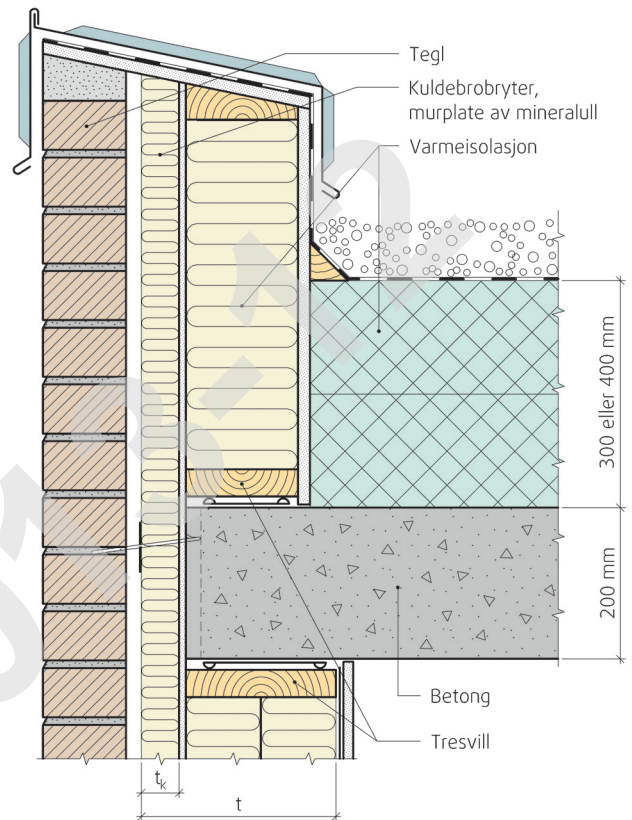
12 Yttervegg av murt isoblokk mot etasjeskiller av lettklinkerelementer

Kuldebroverdier for denne tilslutningen er angitt i Byggdetaljer 472.371.

2 Tilslutning mellom yttervegg og kompakt tak

21 Yttervegg av teglforblendet bindingsverk mot kompakt tak med bærekonstruksjon av betong

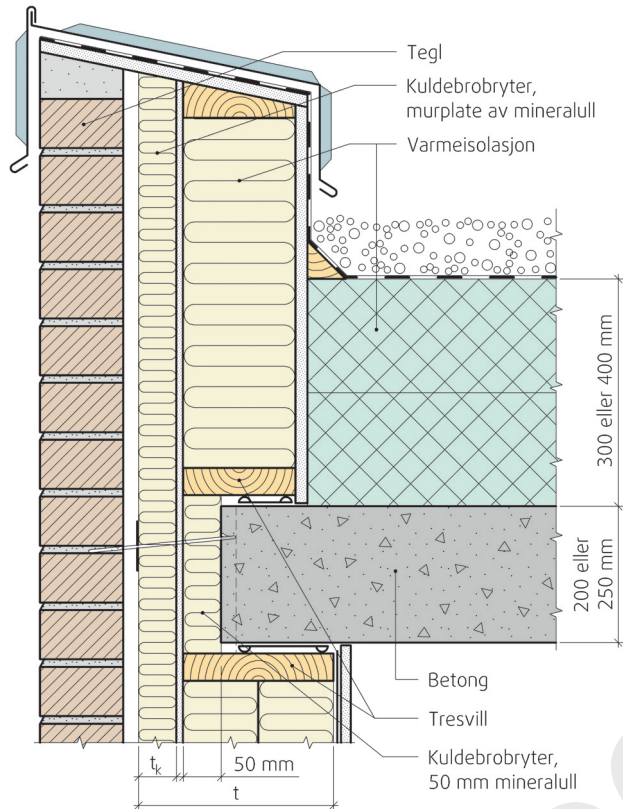
211 Bærekonstruksjon av betong



Tabell 211
Kuldebroverdier, Ψ ($\text{W}/(\text{mK})$)

t mm	t_k mm	Takisolasjonstykkelse	
		300 mm	400 mm
148	50	0,16	0,16
198	50	0,17	0,17
248	50	0,17	0,17
248	100	0,12	0,11
298	100	0,12	0,12

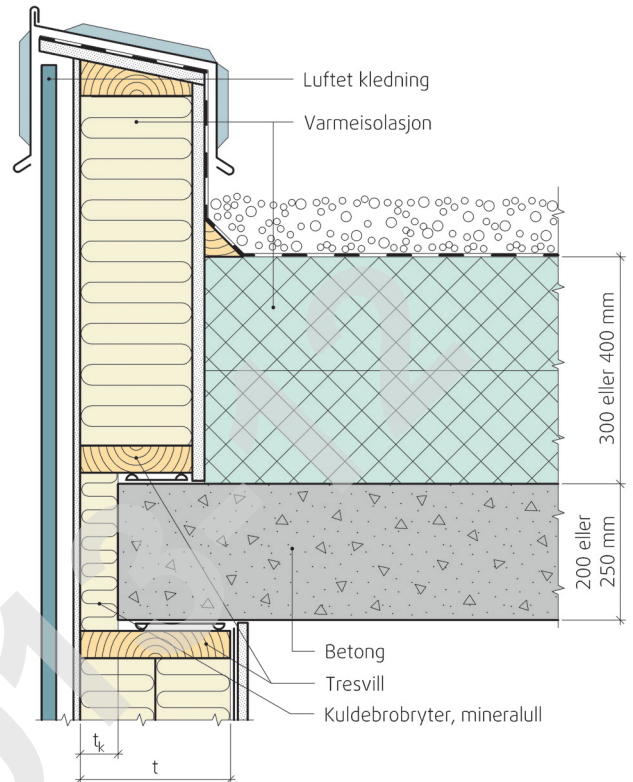
212 Bærekonstruksjon av betong med 50 mm isolasjon utvendig



Tabell 212
Kuldebroverdier, Ψ (W/(mK))

t mm	t_k mm	200 mm betong		250 mm betong	
		Takisolasjonstykkelse		Takisolasjonstykkelse	
		300 mm	400 mm	300 mm	400 mm
198	50	0,12	0,12	0,14	0,14
248	50	0,13	0,13	0,14	0,14
248	100	0,09	0,09	0,11	0,10
298	100	0,10	0,10	0,11	0,11

22 Yttervegg med luftet kledning mot kompakt tak med bærekonstruksjon av betong



Tabell 22
Kuldebroverdier, Ψ (W/(mK))

t mm	t_k mm	200 mm betong		250 mm betong	
		Takisolasjonstykkelse		Takisolasjonstykkelse	
		300 mm	400 mm	300 mm	400 mm
148	50	0,21	0,22	0,23	0,24
198	50	0,22	0,22	0,24	0,22
198	100	0,14	0,15	0,16	0,16
148 + 98	50	0,22	0,22	0,24	0,25
148 + 98	100	0,15	0,15	0,16	0,17
148 + 148	50	0,22	0,22	0,25	0,25
148 + 148	100	0,16	0,16	0,17	0,17
148 + 148	150	0,12	0,12	0,13	0,13

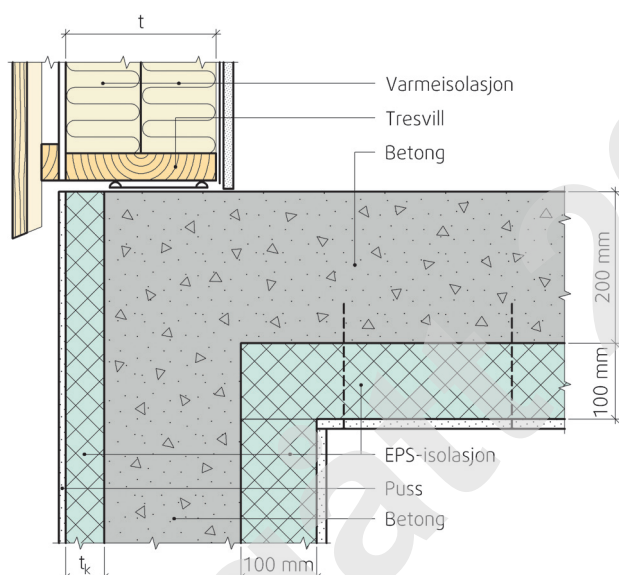
3 Tilslutning mellom yttervegg, grunnmur og etasjeskiller

31 Yttervegg av bindingsverk av tre, grunnmur av plassstøpt betong og plattformkonstruksjon av tre
Kuldebroverdier for denne tilslutningen er angitt i Byggdetaljer 472.362.

32 Yttervegg av bindingsverksvegg av tre, grunnmur av isoblokk og plattformkonstruksjon av tre
Kuldebroverdier for denne tilslutningen er angitt i Byggdetaljer 472.376.

33 Yttervegg av bindingsverksvegg av tre, grunnmur av isoblokk og etasjeskiller av lettklinkerelementer
Kuldebroverdier for denne tilslutningen er angitt i Byggdetaljer 472.375.

34 Yttervegg av bindingsverk av tre, grunnmur av betong og etasjeskiller av betong



Tabell 34
Kuldebroverdier, Ψ

t (mm)	t _k (mm)	Ψ (W/(mK))
148	50	0,22
198	50	0,22
198	100	0,11
148 + 98	50	0,22
148 + 98	100	0,11
148 + 148	50	0,21
148 + 148	100	0,11

4 Tilslutning mellom yttervegg av bindingsverk av tre, ringmur og betonggulv

41 Ringmur isolert på begge sider, uten isolasjon under ringmur
Kuldebroverdier for denne tilslutningen er angitt i Byggdetaljer 472.101.

42 Ringmur isolert på begge sider, med isolasjon under ringmur
Kuldebroverdier for denne tilslutningen er angitt i Byggdetaljer 472.101.

43 Ringmur isolert på utvendig side
Kuldebroverdier for denne tilslutningen er angitt i Byggdetaljer 472.101.

5 Tilslutning mellom grunnmur mot terreng og betonggulv

Kuldebroverdier for denne tilslutningen er angitt i Byggdetaljer 472.261.

6 Tilslutning mellom innervegg og yttervegg

Kuldebroverdier ved tilslutning mellom innervegg og yttervegg blir omtrent som kuldebroverdier ved tilslutning mellom etasjeskiller av betong og yttervegg.

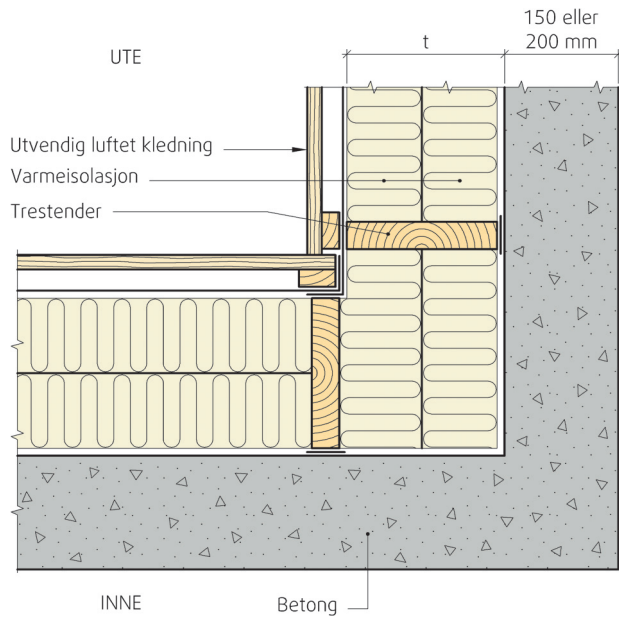
For kuldebroverdier for tilslutninger mellom innervegg av betong, porebetong eller lettklinker og yttervegg av:

- bindingsverk av tre: se pkt. 112
- teglforblandet bindingsverk av tre: se pkt. 114

7 Hjørner

71 Utvendig isolert betongvegg

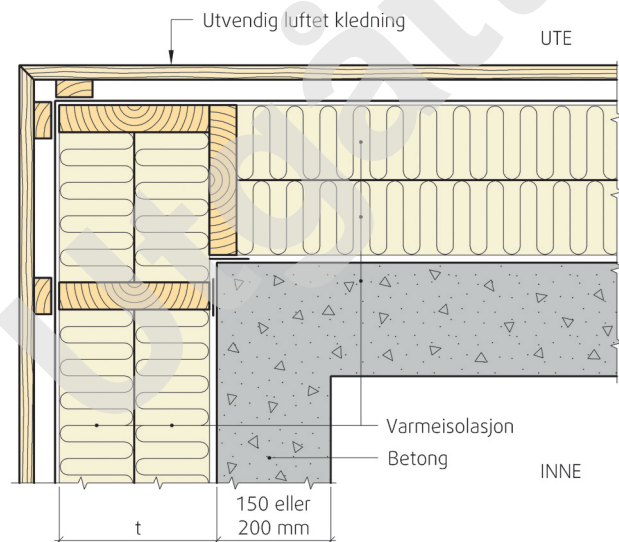
711 Innadgående hjørne



Tabell 711
Kuldebroverdier, Ψ (W/(mK))

t (mm)	150 mm betong	200 mm betong
148	-0,13	-0,16
198	-0,12	-0,14
148 + 98	-0,11	-0,12
148 + 148	-0,10	-0,11

712 Utadgående hjørne

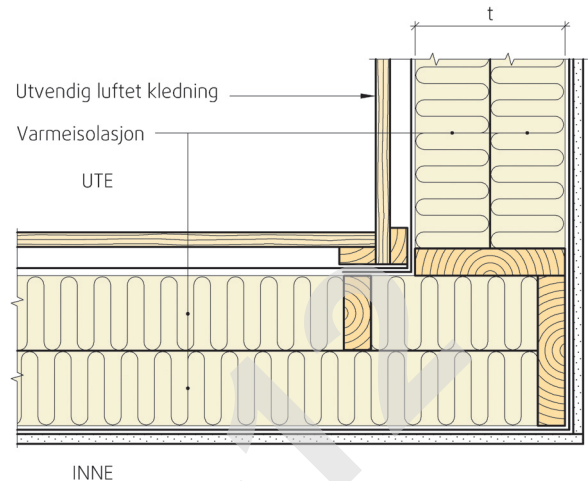


Tabell 712
Kuldebroverdier, Ψ (W/(mK))

t (mm)	150 mm betong	200 mm betong
148	0,09	0,11
198	0,08	0,09
148 + 98	0,07	0,08
148 + 148	0,06	0,07

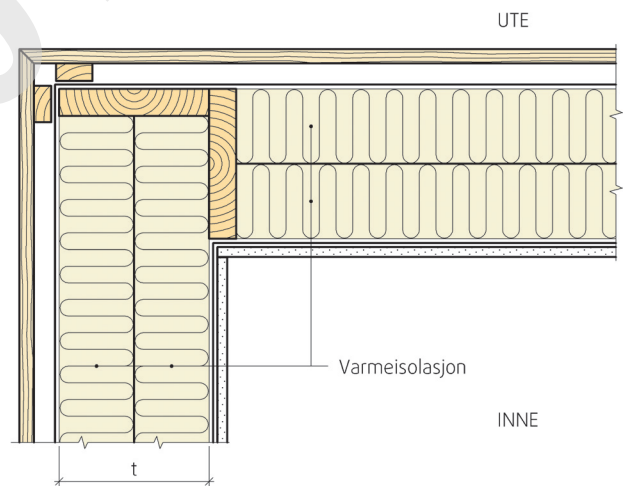
72 Bindingsverksvegg av tre

721 Innadgående hjørne



Kuldebroverdi, Ψ , er -0,06 W/(mK) for innadgående hjørner mellom vegger med isolasjonstykkelse, t, på 148–396 mm.

722 Utadgående hjørne

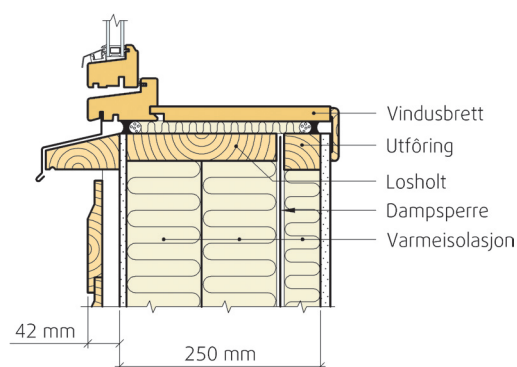


Tabell 722
Kuldebroverdier, Ψ

t (mm)	Ψ (W/(mK))
148	0,04
198	0,03
148 + 98	0,03
148 + 148	0,03

8 Vinduer

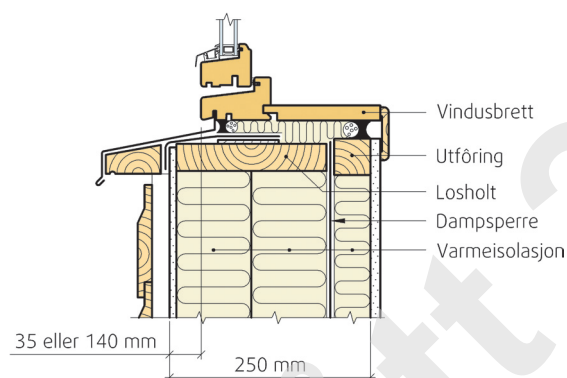
81 Vindu i flukt med ytre kledning



Tabell 81
Kuldebroverdier, Ψ

Avstand fra ytre kant av karm og inn til utside av vindsperre (gipsplate)	Ψ (W/(mK))
42 mm	0,05

82 Intrukket vindu



Tabell 82
Kuldebroverdier, Ψ

Avstand fra utside av vindsperre (gipsplate) og inn til ytre kant av karm	Ψ (W/(mK))
0 mm	0,02
35 mm	0,01
85 mm	0,02
140 mm	0,03

9 Referanser

91 Utarbeidelse

Denne anvisningen ble revidert i oktober 2008 av Arild Gustavsen. Prosjektleder var Brit Roald. Deler av anvisningen er tatt ut ved revisjon i september 2013 og erstattet av nye anvisninger, se pkt. 01. Resten av denne anvisningen er uendret.

92 Litteratur

921 THERM 5.2 Beregningsprogram. Windows and Daylighting Group, Lawrence Berkeley National Laboratory